

MANUAL DE INSTALAÇÃO

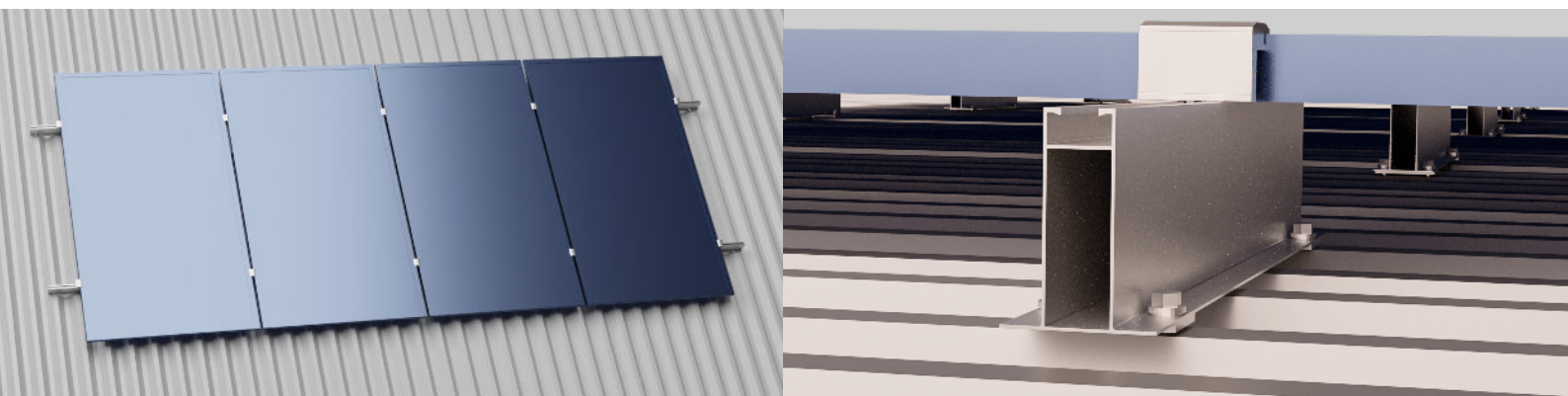
# Estrutura








## Mini-Trilho Alto

### Microinversor Pratic Lite

Perfil 550mm

**RS-328**



Kits 4 módulos	Perfil	Dual Clamp MID	Dual Clamp END	Parafuso	Fita de vedação	Kit Microinversor
						
	10 Un.	06 Un.	04 Un.	40 Un.	01 Un.	

Cód. 412.164

Peso do kit **4,92kg**

Kits por paleta **28un.**

Peso paleta **173kg**

#### Ferramentas/Equipamentos

- Chave allen para parafuso M6;
- Chave para parafuso sextavado M8;
- Chave de boca para parafuso sextavado M10;
- Parafusadeira/furadeira com bocal para parafuso auto atarrachante 5/16".

#### Torque de aperto

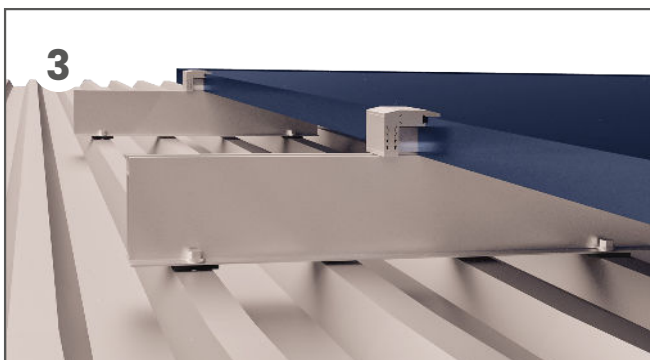
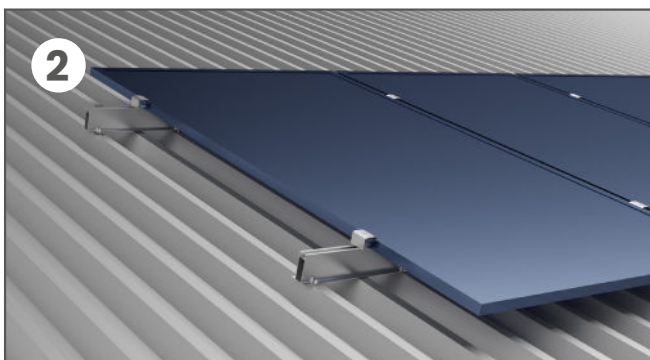
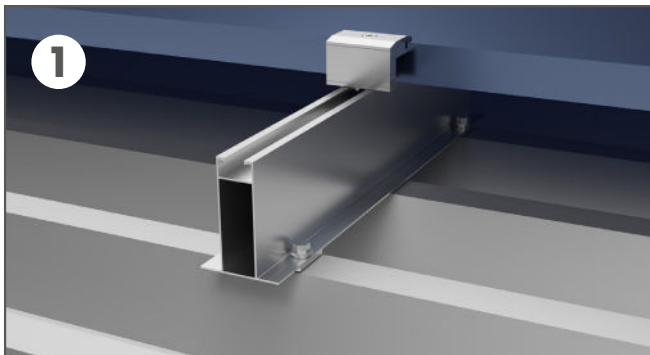
- Parafuso allen M6 – 0,57daN.m;
- Parafuso M10 – 3daN.m;
- Parafuso M8 – 1,38daN.m.

**Cuidados**

- Verificar o correto esquadramento da estrutura;
- Ao final da instalação realizar inspeção visual, a fim de verificar a correta fixação de todos os elementos.

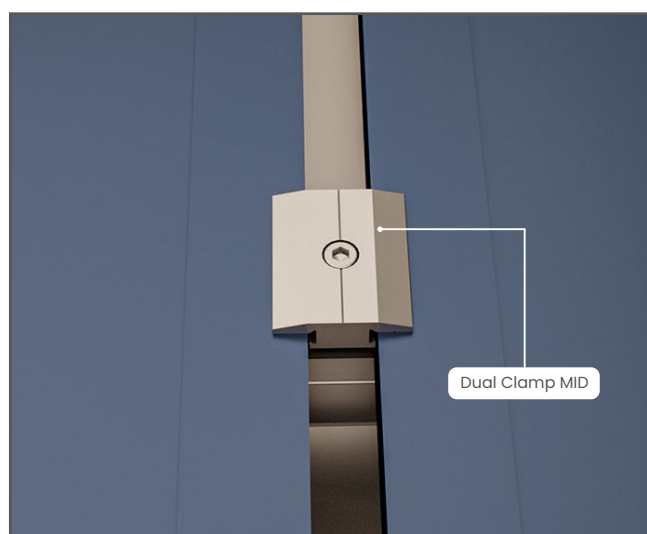
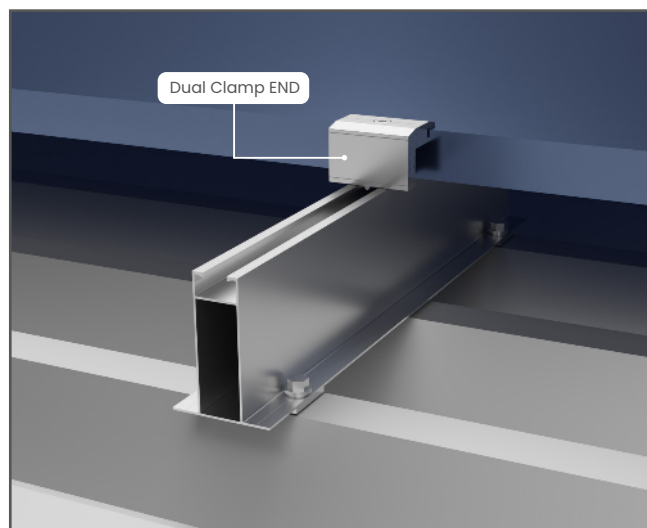
## Conectando a estrutura

- Verifique no manual de instalação do módulo quais as distâncias de fixação;
- Verifique no telhado o local de instalação dos suportes para atender a essas distâncias;



- Instale a fita de vedação nos locais onde a telha será perfurada;
- Perfure o trilho e a telha utilizando o parafuso auto brocante fixando com 04 parafusos por segmento de trilho;

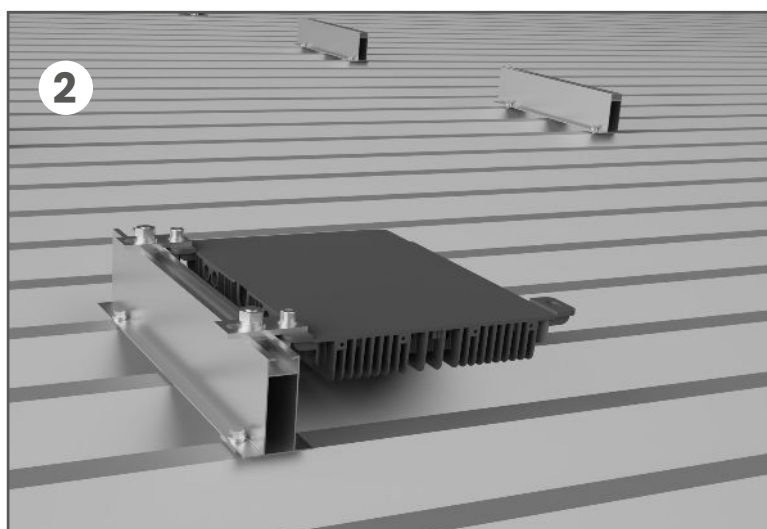
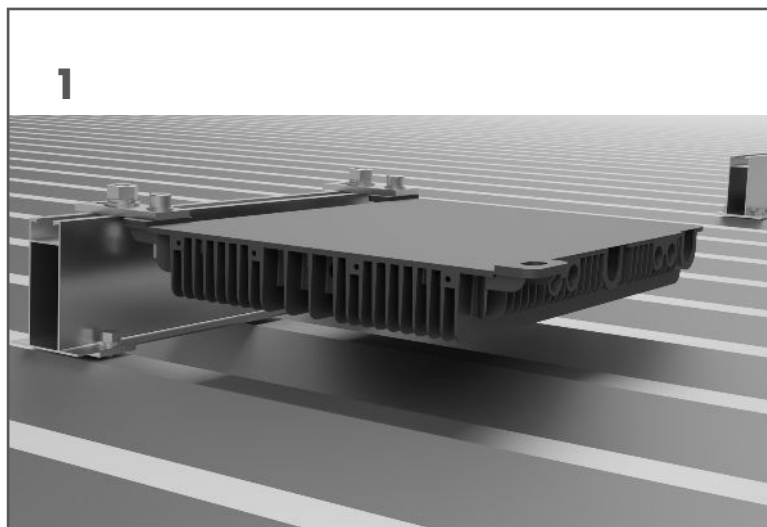
## Instalando os módulos



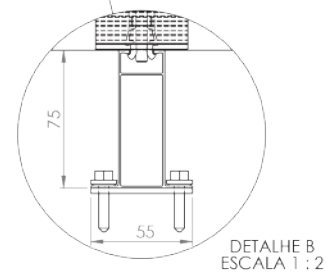
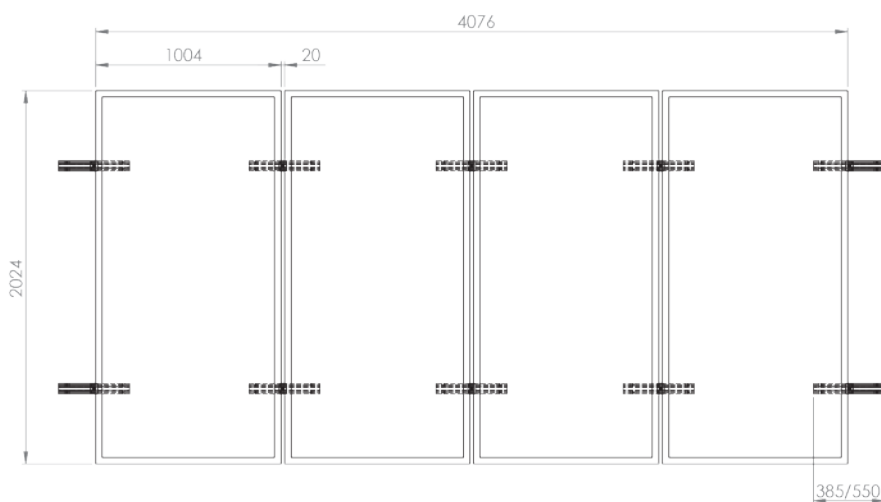
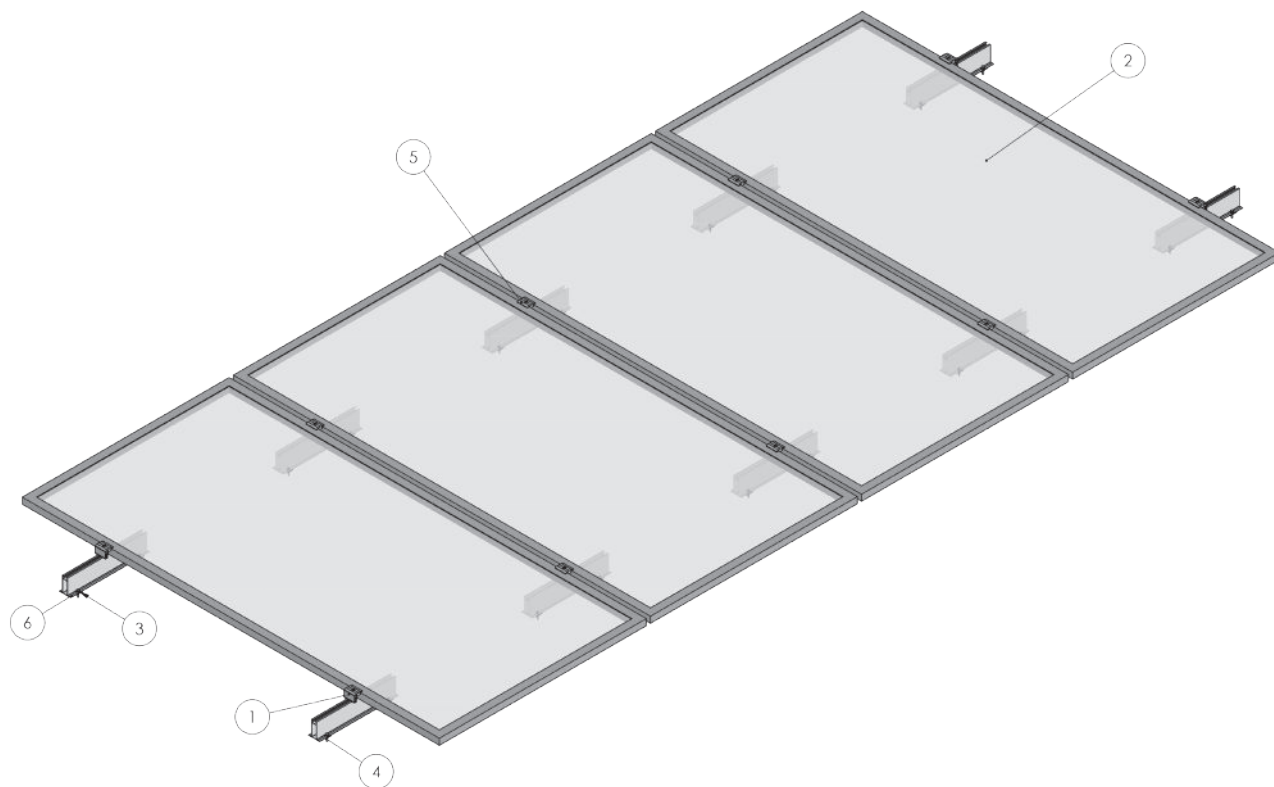
- Coloque o módulo sobre os perfis de alumínio;
- Faça primeiro a fixação da lateral do módulo utilizando o **DUAL CLAMP END**;
- Coloque o segundo módulo e faça a fixação utilizando o **DUAL CLAMP MID**;
- Após a instalação de todos os módulos no trilho, coloque o **DUAL CLAMP END**.

### OBSERVAÇÃO

*O DUAL CLAMP END e DUAL CLAMP MID atendem a módulos com altura de 30 a 40mm e são dotados de engate rápido, que permite o encaixe utilizando-se apenas uma mão, seguido de aperto.*



- Conectar as chapinhas de suporte ao microinversor, prendendo com dois parafusos "T" M8;
- Conectar as chapinhas junto com microinversor ao trilho, com dois parafusos "T" M10;
- Deixar o microinversor posicionado para ficar abaixo do módulo para proteção equipamento;
- Deixar a parte traseira do microinversor tocar no telhado para se apoiar.



## OBSERVAÇÃO

- Projeto executivo de um kit para 4 módulos.

Todos os direitos reservados. Proibida a reprodução total ou parcial do conteúdo.

As informações contidas neste material (incluindo, sem limitação, imagem, textos e demais informações) são de propriedade da Romagnole Produtos Elétricos S.A. que reserva o direito de alterar, modificar ou atualizar este documento a qualquer momento, sem aviso prévio.