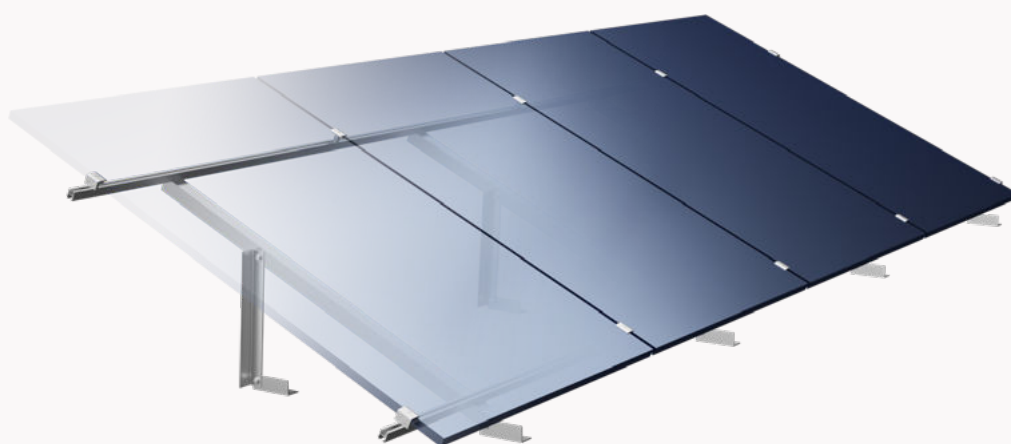


MANUAL DE INSTALAÇÃO

# Estrutura para laje

## Suporte Ajustável 5° a 25° Pratic Lite

RS-364



### Estrutura para a laje



Cód. 412.223

Peso do kit 25,1kg

Kits por palete 48un.

Peso palete 1.239kg

### Ferramentas/Equipamentos

- Chave allen para parafuso M6;
- Chave de boca para parafuso sextavado M10;
- Martelo ou parafusadeira/furadeira com bocal para parafuso auto atarrachante 5/12".

### Torque de aperto

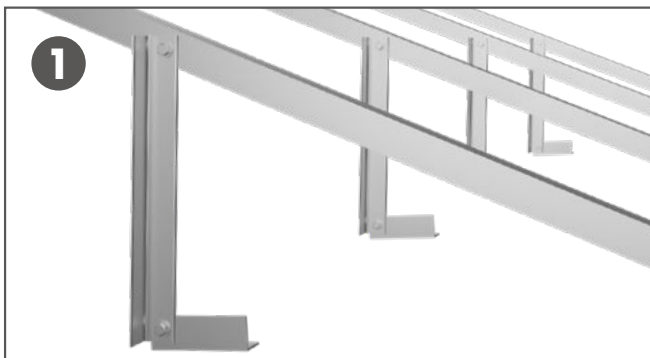
- Parafuso sextavado M10 - 3daN.m;
- Parafuso T M10 - 1daN.m;
- Parafuso allen M6 - 0,57daN.m.

### Cuidados

- Verificar o correto esquadreamento da estrutura;
- Ao final da instalação realizar inspeção visual, a fim de verificar a correta fixação de todos os elementos.

## Conectando a estrutura

- Monte os suportes ajustáveis, sempre fixando as "costas" das cantoneiras;



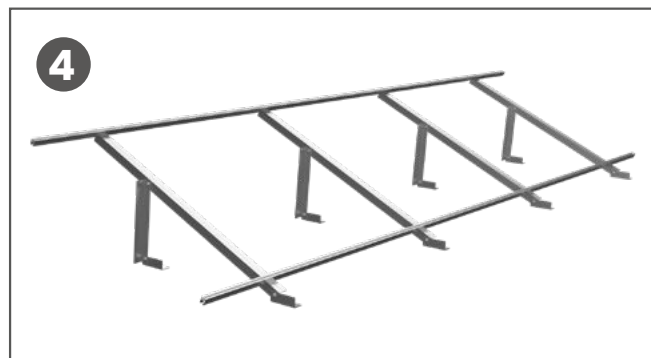
- Antes de fixar os suportes no contrapeso/laje, ajuste o ângulo do suporte de acordo com a inclinação necessária para a região, para isso é só afastar as bases entre si.



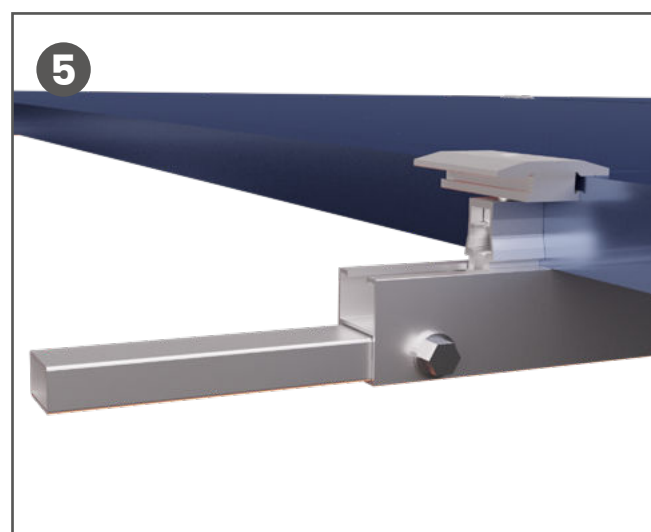
- Fixe as bases da frente e de trás de acordo com o ângulo escolhido, por meio de parabolts aos contrapesos/laje, pelo menos dois parabolts por suporte (um na base frontal outro na base de trás);



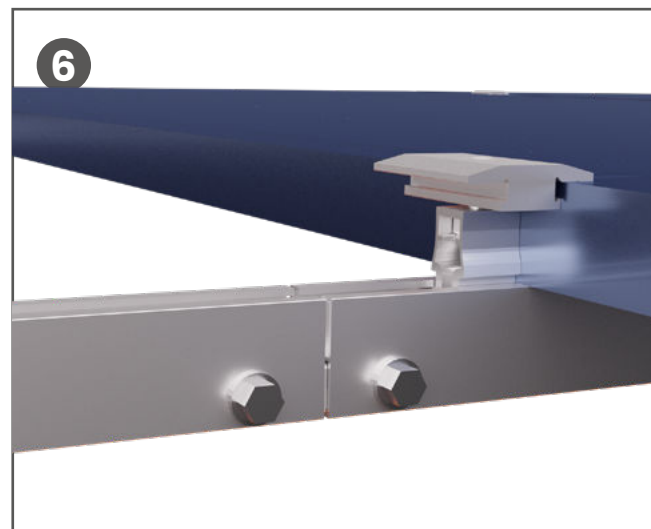
- Fixe os perfis de alumínio com os parafusos "T" M10.



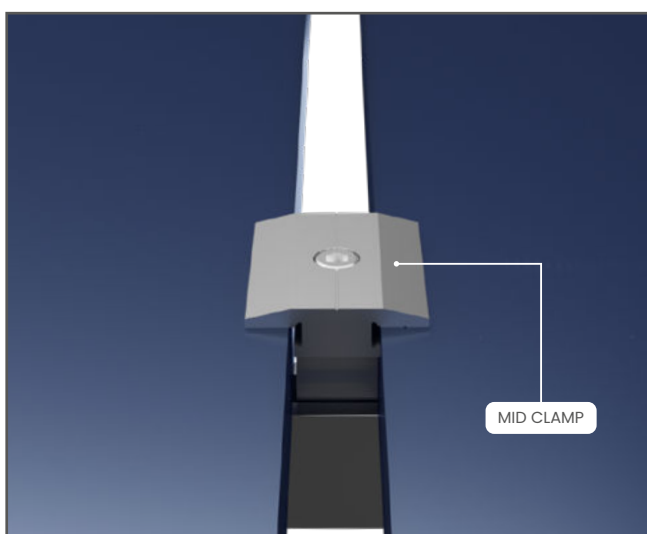
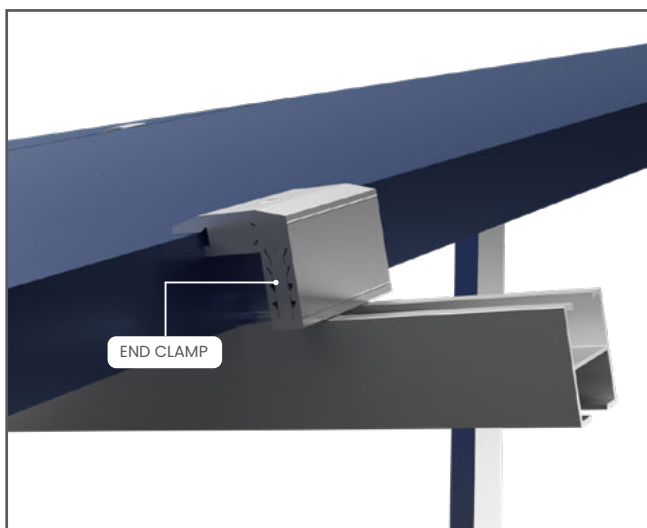
- Caso o perfil seja dividido, Inserir a emenda na gaveta inferior do perfil e atarraxar um parafuso de cada lado da emenda.



- Insira o perfil de continuação e atarraxe mais um parafuso de cada lado.



## Instalando os módulos

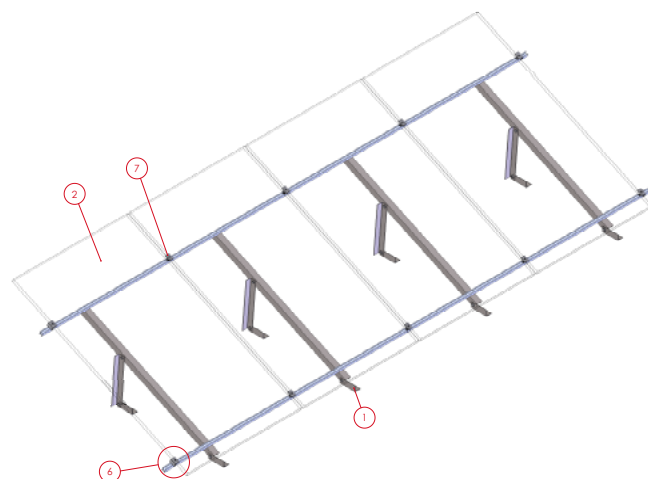


- Coloque o primeiro módulo sobre os perfis de alumínio e faça primeiro a fixação da lateral do módulo utilizando dois DUAL CLAMP END;
- Coloque o segundo módulo e faça a fixação utilizando dois DUAL CLAMP MID;
- Após a instalação de todos os módulos no trilho, coloque o fixador final.

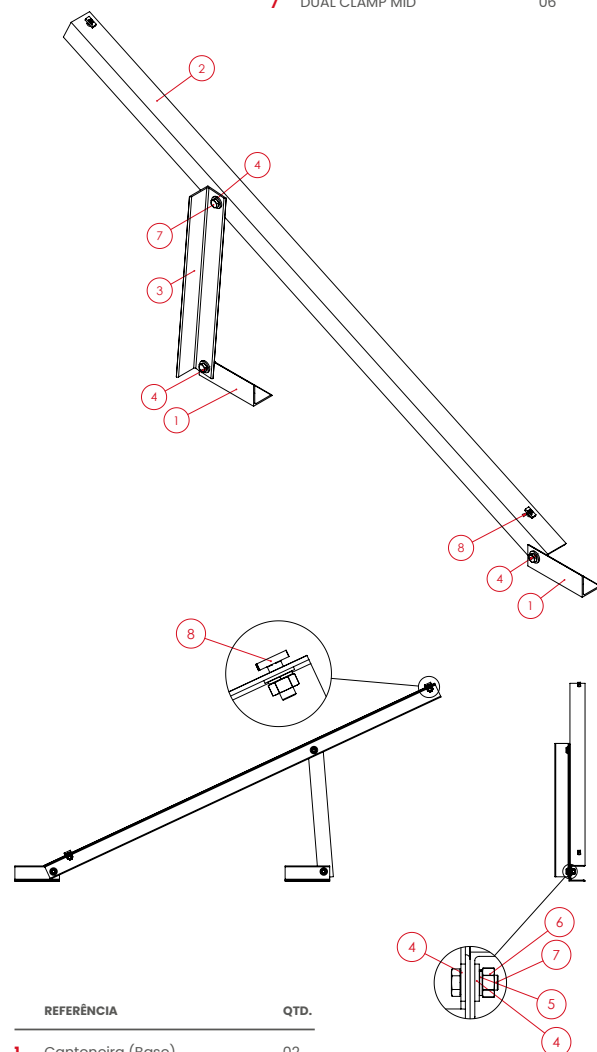
### OBSERVAÇÃO

O DUAL CLAMP MID e END, atendem frames de módulos com altura entre 30mm e 40mm, possuem engate rápido, que permite o encaixe utilizando apenas uma mão, seguido de aperto.

## Projeto executivo

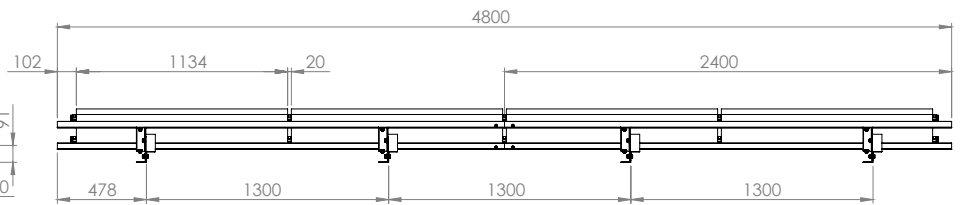
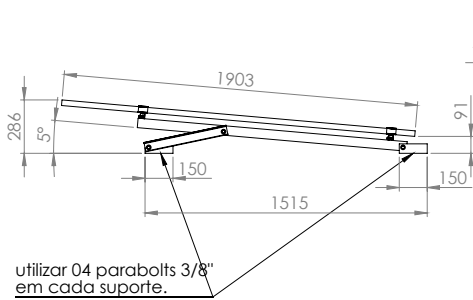
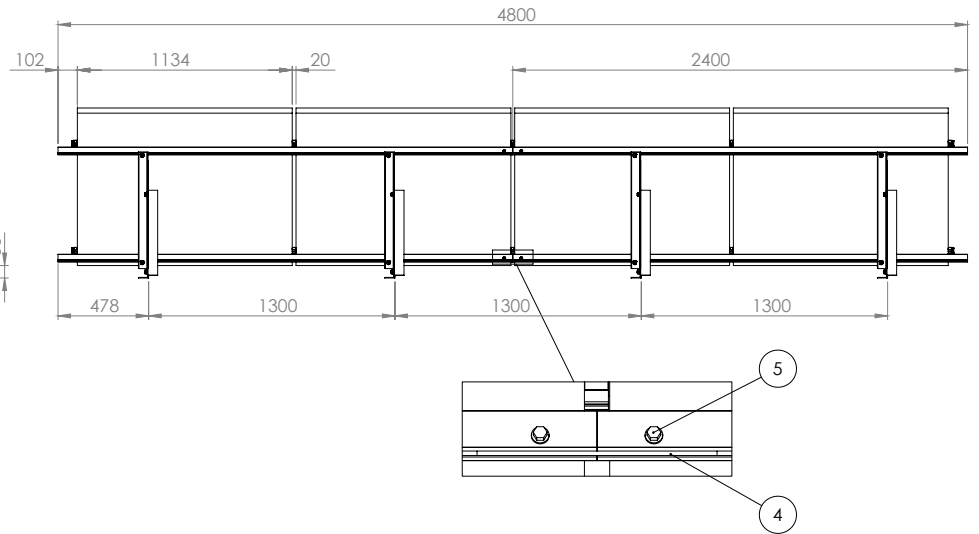
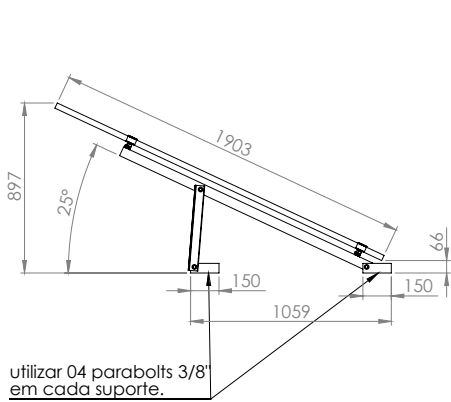


REFERÊNCIA	QTD.
1 Suporte ajustável Pratic Lite	04
2 Módulo	04
3 Perfil H	04
4 Emenda	02
5 Parafuso Autobrocante	04
6 DUAL CLAMP END	04
7 DUAL CLAMP MID	06



REFERÊNCIA	QTD.
1 Cantoneira (Base)	02
2 Cantoneira (Fixação)	01
3 Cantoneira (Regulagem)	01
4 Arruela circular 25x3x11	06
5 Arruela de pressão M10	03
6 Porca sextavada M10	03
7 Parafuso sextavado M10x25	03
8 Parafuso T	02

## Projeto executivo



**Todos os direitos reservados. Proibida a reprodução total ou parcial do conteúdo.**

As informações contidas neste material (incluindo, sem limitação, imagem, textos e demais informações) são de propriedade da Romagnole Produtos Elétricos S.A. que reserva o direito de alterar, modificar ou atualizar este documento a qualquer momento, sem aviso prévio.