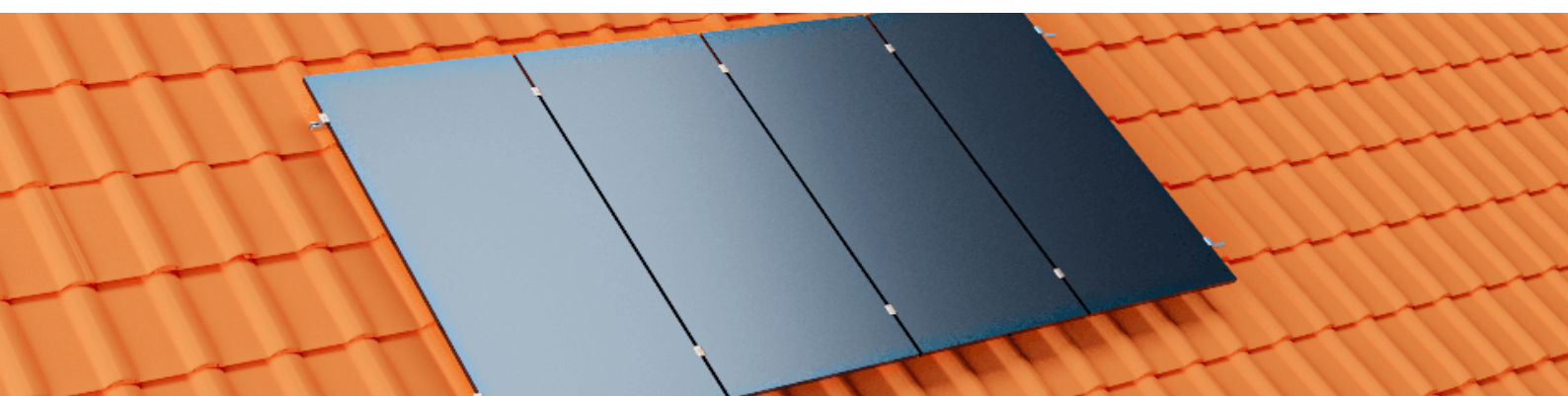


MANUAL DE INSTALAÇÃO

# Estrutura para Telha Cerâmica Pratic Lite

Gancho colonial  
Com kit para microinversor



Cód. 412.209

 Peso do kit **8,47kg**

 Kits por paleta **128un.**

 Peso paleta **1.120kg**


Cód. 412.558

 Peso do kit **6,26kg**

 Kits por paleta **128un.**

 Peso paleta **837kg**

## Ferramentas/Equipamentos

- Chave allen para parafuso M6;
- Chave de boca para parafuso sextavado M10;
- Martelo ou parafusadeira/furadeira com bocal para parafuso auto atarrachante 5/16".

## Torque de aperto

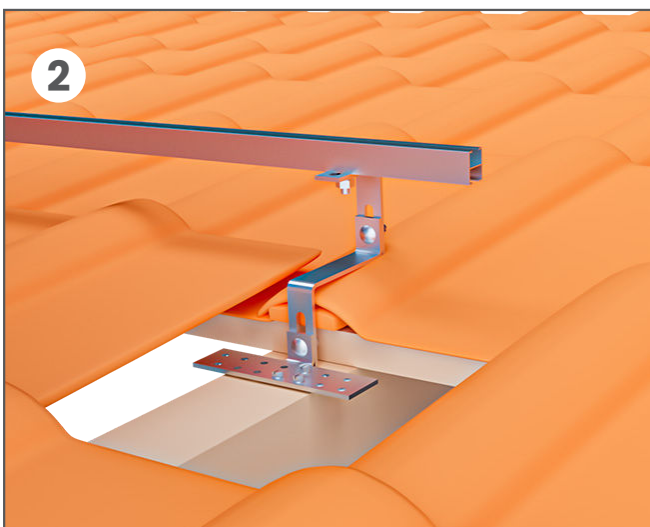
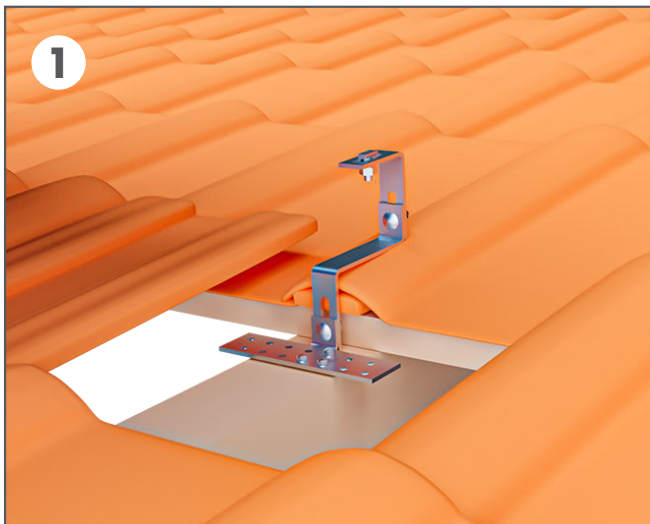
- Parafuso M10 – 3daN.m;
- Parafuso allen M6 – 0,57daN.m.

**Cuidados**

- Verificar o correto esquadreamento da estrutura;
- Ao final da instalação realizar inspeção visual, a fim de verificar a correta fixação de todos os elementos.

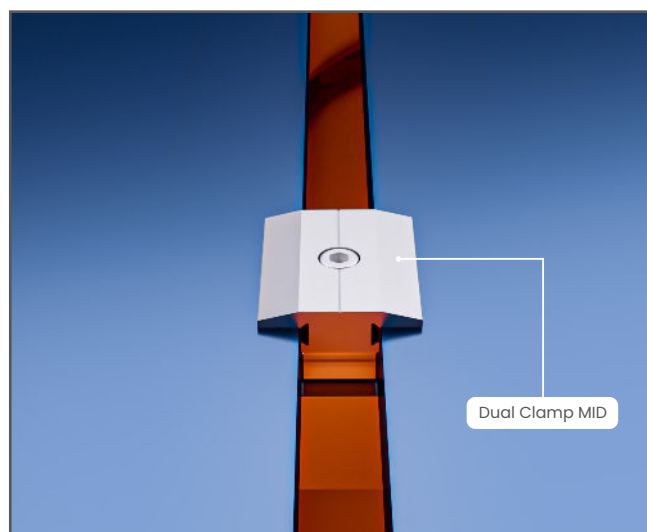
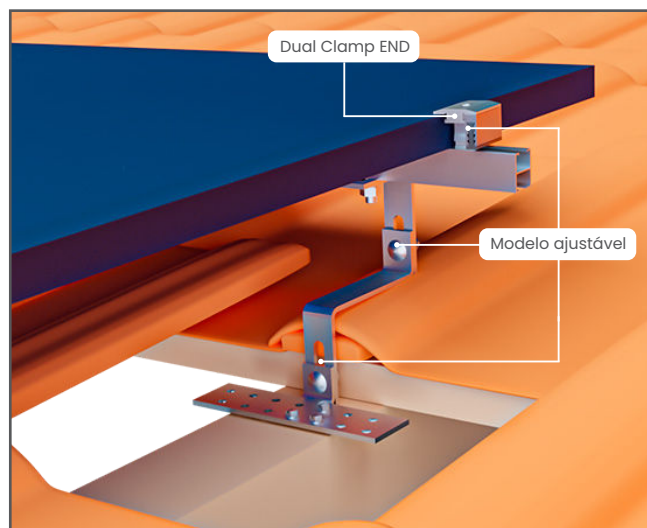
## Conectando a estrutura

- Verifique no manual de instalação do módulo quais as distâncias de fixação;
- Verifique no telhado o local de instalação dos suportes para atender a essas distâncias;



- Remova a telha, coloque o suporte sobre a viga e faça a fixação com pregos ou parafuso rosca soberba;
- Através das opções de regulagem, faça os ajustes necessários de alturas e distâncias;
- Coloque o perfil de alumínio fixando o perfil no suporte com o parafuso "T" M10;
- Cada perfil de alumínio deve estar fixado com ao menos dois suportes.

## Instalando os módulos

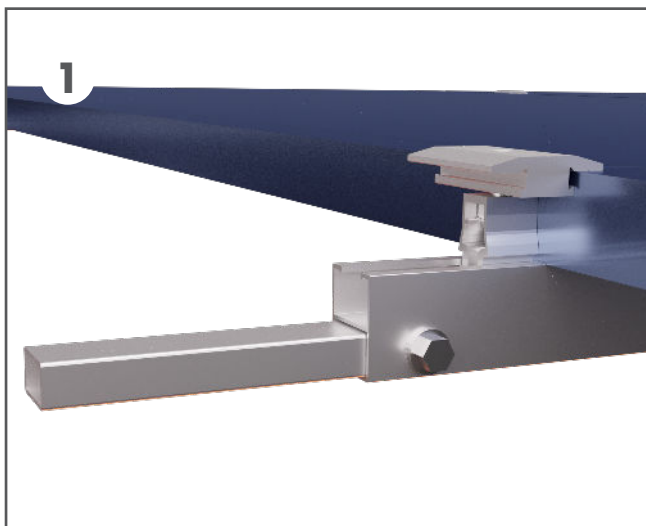


- Coloque o módulo sobre os perfis de alumínio;
- Faça primeiro a fixação da lateral do módulo utilizando o **DUAL CLAMP END**;
- Coloque o segundo módulo e faça a fixação utilizando o **DUAL CLAMP MID**;
- Após a instalação de todos os módulos no trilho, coloque o **DUAL CLAMP END**.

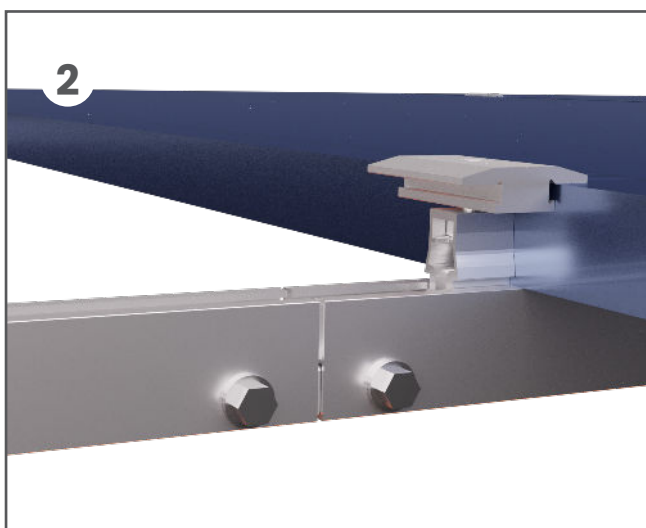
### OBSERVAÇÃO

*O DUAL CLAMP END e DUAL CLAMP MID atendem a módulos com altura de 30 a 40mm e são dotados de engate rápido, que permite o encaixe utilizando-se apenas uma mão, seguido de aperto.*

## Emendas

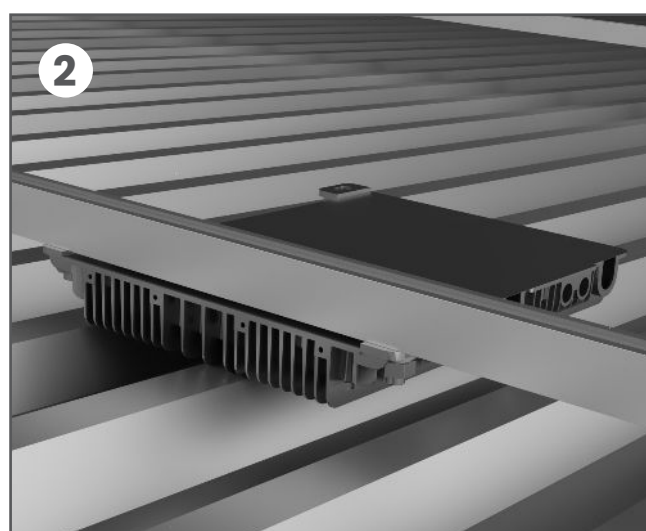
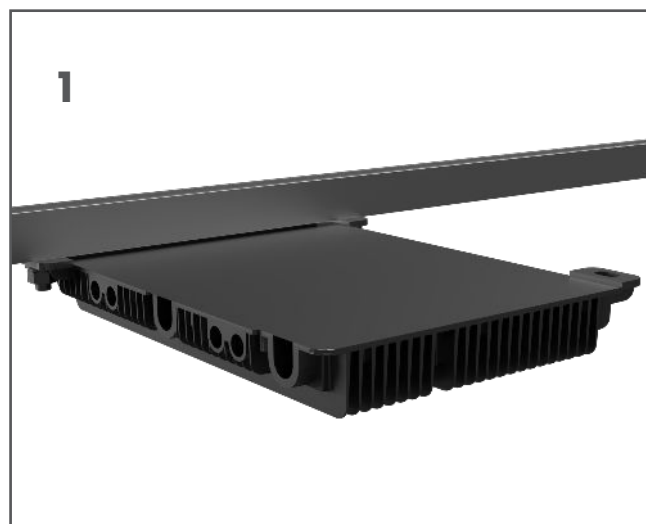


- Inserir a emenda na gaveta inferior do perfil;
- Atarraxar um parafuso de cada lado da emenda;



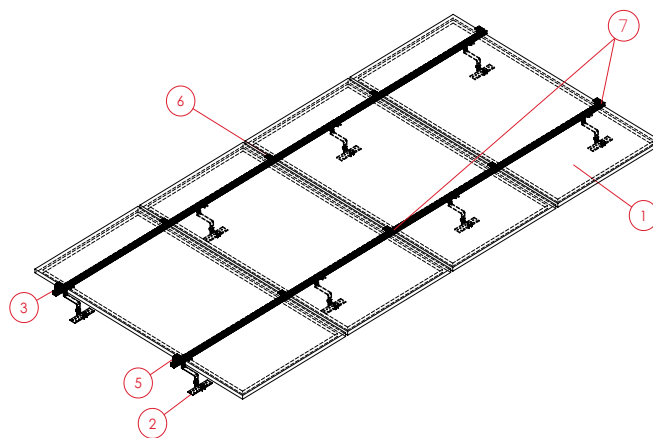
- Insira o perfil de continuação e atarraxe mais um parafuso de cada lado.

## Instalando o microinversor

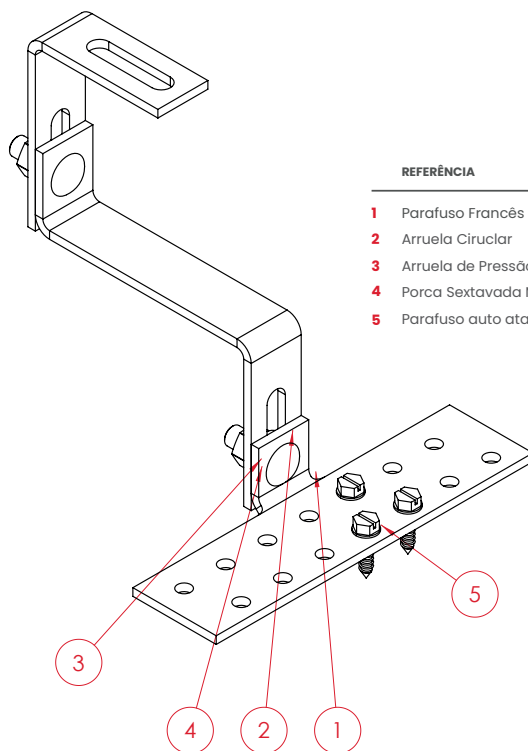
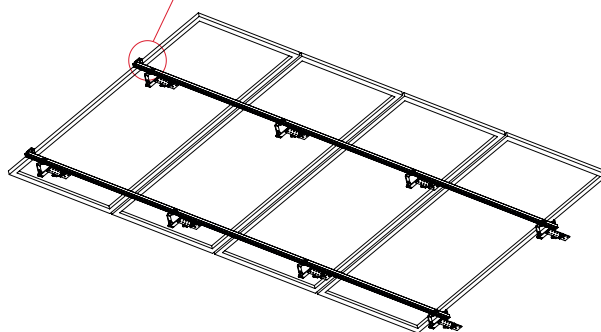
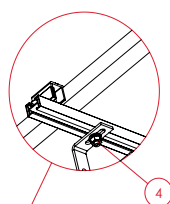


- Sempre centrar o microinversor no trilho entre dois fixadores, prendendo com dois parafusos T 8 pela parte de baixo;
- Deixar a parte traseira do micro inversor tocar no telhado, para se apoiar.

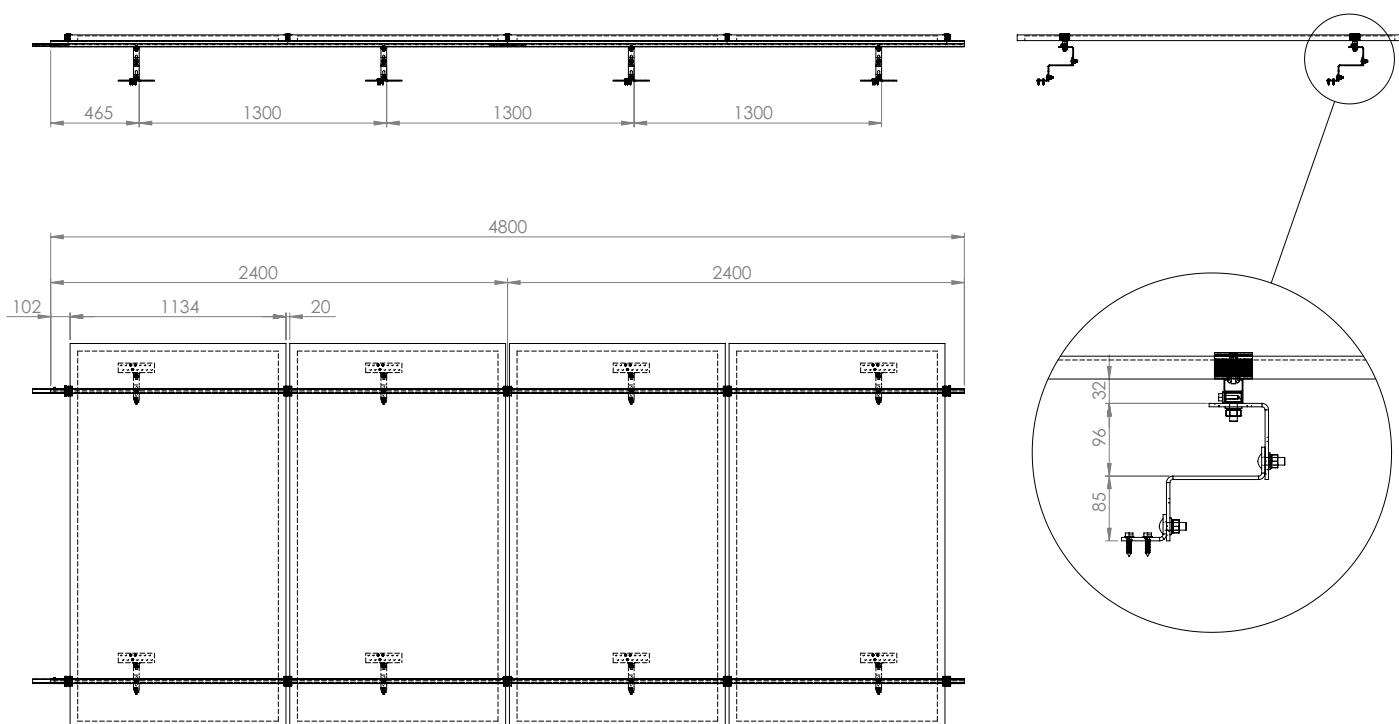
## Projeto executivo



REFERÊNCIA	QTD.
1 Módulo	04
2 Gancho Cerâmico	08
3 Perfil H Pratic Lite	02
4 Parafuso T	08
5 DUAL CLAMP END	04
6 DUAL CLAMP MID	06
7 EMENDA PRATIC LITE*	04



REFERÊNCIA	QTD.
1 Parafuso Francês M10	02
2 Arruela Circular	02
3 Arruela de Pressão	02
4 Porca Sextavada M10	02
5 Parafuso auto atarrachante	03



## OBSERVAÇÃO

- Projeto executivo de um kit para 4 módulos;
- O perfil pode variar de acordo com o projeto e tamanho do módulo;
- Independente do kit ou tamanho do perfil a distância máxima entre fixadores é de 1,3m.

**Todos os direitos reservados. Proibida a reprodução total ou parcial do conteúdo.**

As informações contidas neste material (incluindo, sem limitação, imagem, textos e demais informações) são de propriedade da Romagnole Produtos Elétricos S.A. que reserva o direito de alterar, modificar ou atualizar este documento a qualquer momento, sem aviso prévio.